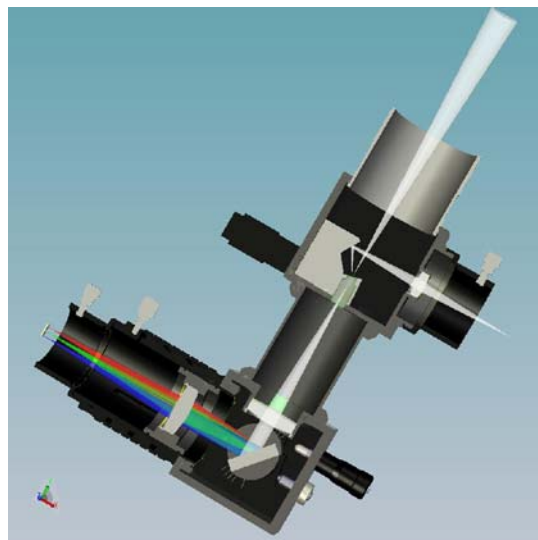


Baader DADOS[®] Spaltspektrograph (Art.-Nr. 245 8550)

entwickelt am Max-Planck-Institut für extraterrestrische Physik in Garching

Dieser leicht bedienbare Spaltspektrograph, der speziell für den Einsatz im Bereich der Spektroskopiepraktika an Schulen und Universitäten sowie in der Amateurastronomie entwickelt wurde, hat alle Eigenschaften eines professionellen Spektrographen. Er zeichnet sich durch folgende Merkmale aus:

- Durch den Einsatz zweier unterschiedlicher Reflexionsgitter und einer speziell gerechneten hochwertigen Optik wird eine hohe Lichtausbeute erzielt.
- Eine Mikrometerschraube erlaubt eine sehr genaue Justage des Gitterträgers.
- Im Gegensatz zu spaltlosen Spektrographen können auch ausgedehnte Quellen (Nebel, Planeten, Kometen) wie in professionellen Observatorien untersucht werden.
- Die spektrale Auflösung ($\lambda / \Delta\lambda \sim 500$) erlaubt eine genaue Spektralklassifikation von Sternen. Durch Zukauf eines zweiten Reflexionsgitters (mit Halterung s.u.) mit 900 Linien / mm erreicht der Spaltspektrograph eine sehr hohe Auflösung.
- Der ganze sichtbare und nahinfrarote Spektralbereich ($350\text{nm} < \lambda < 950\text{nm}$) kann mit einer SBIG ST-7 abgedeckt werden.
- Direkte Sicht auf den Spalt, mit Okular oder Webcam, ermöglicht ein optimales Positionieren und Nachführen der Himmelobjekte.
- Der Spaltspektrograph ist auch bei lichtstarken Optiken mit einem Öffnungsverhältnis bis zu f/6.3 einsetzbar.
- Er passt an den Standard 2" Okularauszug.
- Die kompakte Bauweise erlaubt auch den Einsatz unter beengten Verhältnissen.
- Das Spektrum kann bei helleren Objekten direkt mit einem Okular betrachtet werden.
- Es werden auf einem Spaltplättchen drei Spalte nebeneinander zur Verfügung gestellt (25/35/50 μm).
- Das Spaltplättchen ist von hinten beleuchtbar mit roter LED zum Scharfstellen von Nachführkameras auf den Spalt.
- Die Spektren aller Objekte können wahlweise mit einer Webcam, Digital- oder CCD-Kamera aufgenommen werden.
- Alle Kameras und Okulare können problemlos über Adapter unseres T-2[®] Systems angeschlossen werden.



DADOS-Strahlengang – mit Kollimatorlinse am unteren Anschlag

245 8550 DADOS Spaltspektrograph€ 1.695,--
Im Lieferumfang enthalten:

- DADOS 1¼" Übersichtsokular 20mm Kellner #1304120
- DADOS 1¼" Nachführookular 10mm Kellner #1304110
- T-2 Wechselsystem #2456313 und #2453620
- Stellring 1¼" #1905131
- Okularstützen #2458125
- Inbusschlüssel 1,3mm und 1,5mm
- Spaltviewer Einheit

Zubehör: – nur in Zusammenhang mit dem DADOS-Spaltspektrograph erhältlich

245 8556	Reflexionsgitter mit 900 Linien / mm, aufgeklippt auf Wechselträger nur lieferbar mit DADOS-Spektrograph	€	175,--
245 8590	Kalibrierlampe Neon, für DADOS mit 220V Zuleitungskabel und 2" Steckfassung	€	28,--
245 8593	DADOS Rohrschelle mit 3/8" und 1/4" Gewinde für Rohrdurchmesser 38mm.....	€	75,--
245 2110	Koffer für DADOS , mit Fächern für Zubehör	€	69,--