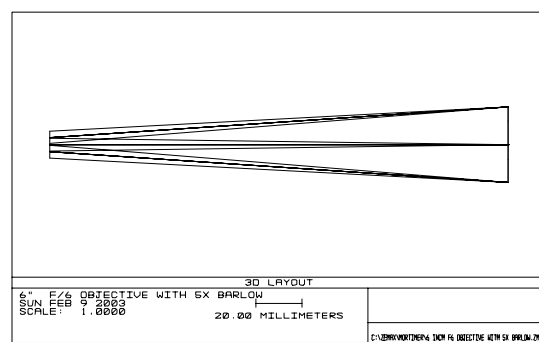


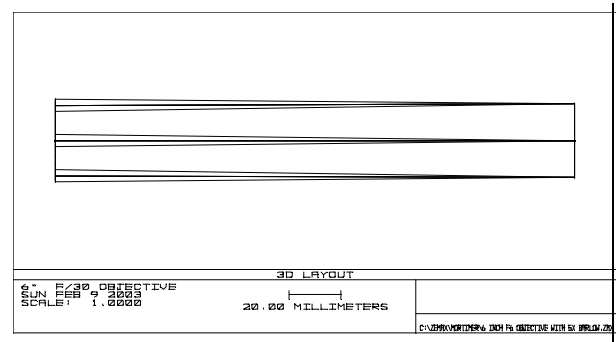
Baader Telezentrische Linsensysteme (TZS) für die Sonnenbeobachtung mit schmalbandigen H- α Filtern



Zur erfolgreichen Sonnenbeobachtung mit schmalbandigen Linienfiltern (Halbwertbreiten unter 1 Angström) der Marken "Solar Spectrum" und "Day Star" ist ein Teleskop mit einem Öffnungsverhältnis von mindestens f/30 die Voraussetzung. Dieses Öffnungsverhältnis lässt sich entweder durch Abblenden der Objektivöffnung – oder vorzugsweise durch Brennweitenverlängerung mit einem "Telezentrischen System" (TZS) – erzielen. **Telezentrische Systeme sind nicht mit Barlowlinsen gleichzusetzen (s.Grafiken)!** Nur mit einem TZS entsteht ein paralleles Strahlenbündel, nur damit ist eine gleichmäßige Darstellung der chromosphärischen Strukturen über das gesamte Bildfeld des Teleskops gewährleistet.



Strahlengang eines 6"/f6 Refraktor der mit einer 5-fach Barlowlinse auf f/30 verlängert wurde



Strahlengang eines 6"/f30 Refraktors. Diesen Zustand stellt das Telezentrische System her!

Generell sind nur Refraktoren und katadioptrische Teleskopsysteme mit Hauptspiegelfokussierung (z.B. Schmidt-Cassegrain Teleskope) zur H-alpha Sonnenbeobachtung geeignet, bei den meisten anderen Teleskopsystemen (Newton) steht bauartbedingt der erforderliche Fokussierweg zum Anschluss des Zubehörs zur H- α Beobachtung nicht zur Verfügung.

Einsatz der Telezentrischen Linsensysteme

Es gibt zwei verschiedene Telezentrische Linsensysteme. Je nach gegebenem Öffnungsverhältnis des Fernrohrs kann entweder ein 2-faches oder ein 4-faches TZS in Kombination mit Abblendung der Optik eingesetzt werden um f/30 zu erhalten. Die Beobachtungsmöglichkeiten und die Flexibilität eines Sonnenteleskops werden jedoch durch den abwechselnden Einsatz beider TZS enorm erweitert.

Zum Beispiel empfiehlt es sich für Detailbeobachtungen z.B. von Strukturen um Sonnenflecken mit möglichst großer Öffnung (=hohe Auflösung) zu arbeiten während für die Fotografie und Beobachtung von Protuberanzen, die durchaus Höhen von mehreren 100.000km erreichen können, ein großes Gesichtsfeld von Vorteil ist.



Ein Beispiel

Vorhanden sei ein Refraktor 130/1000mm. Die Brennweite wird mittels eines 2-fach TZS auf 2000mm verlängert. Um den f/30 Strahlengang zu erreichen, muss das Teleskop auf 66mm abgeblendet werden ($2000:30=66$). Das Sonnenbild hat dann einen Durchmesser von ca. 20mm im Brennpunkt (Faustformel: Brennweite (in mm) :100 = Durchmesser des Sonnenbildes (in mm) im Brennpunkt).

Das bedeutet, man kann mit einem Solar Spectrum Filter Modell "Solar Observer Serie 1,5", welches einen freien Durchlass von 25mm hat, noch (gerade so) die ganze Sonne überblicken. Ideal wäre allerdings ein "Advanced Solar Observer" mit 32mm freier Öffnung so dass die ganze Sonne mit Protuberanzen das Gesichtsfeld nicht ganz ausfüllt.

Mit einem 4-fach TZS könnte man am gleichen Teleskop mit 120mm Öffnung und dementsprechend höherer Auflösung arbeiten. Das Sonnenbild hat dann ca. (4000:100) 40mm Durchmesser im Brennpunkt und ist selbst im "Advanced Solar Observer" vignettiert, was aber für Detailbeobachtungen z.B. von Flares ohnehin nicht von Bedeutung ist.

Montage der telezentrischen Systeme

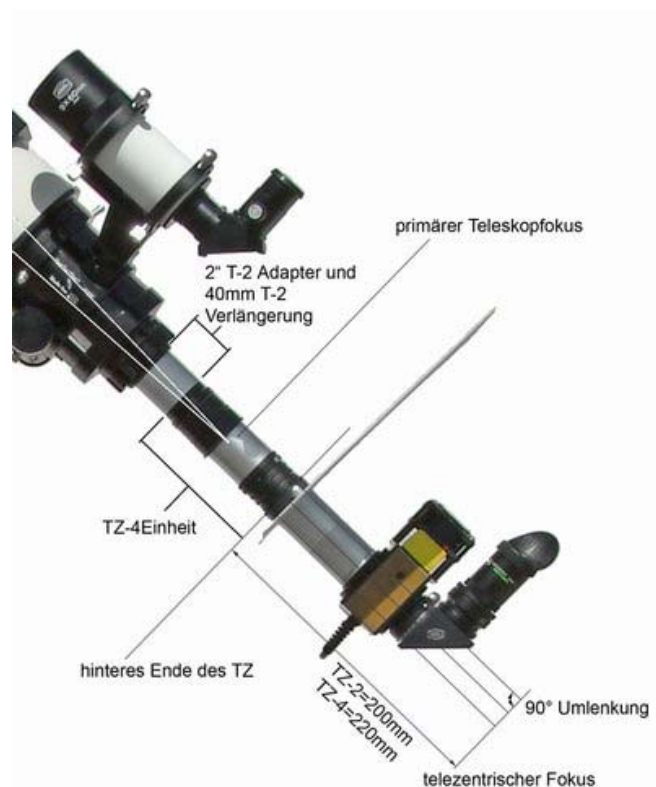
Die fernrohrseitige Linse des TZ-2 muss ca. 85 mm vor dem eigentlichen Brennpunkt liegen. Beim TZS-4 muss der Brennpunkt der Teleskopoptik 55 mm hinter der teleskopseitigen Linse des TZS liegen.

Um dieses Ziel zu erreichen wird bei einem Einsatz an Refraktoren teleskopseitig noch eine 40mm T-2 Zwischenhülse (Teil #25b des Baader Astro T-2 Systems) und ein Steckanschluss 2" a/T-2a (#16) vorgebaut (siehe Foto oben). Bei Schmidt Cassegrain Teleskopen steht aufgrund der Hauptspiegelfokussierung genügend Fokussierweg zur Verfügung, die beiden Teile #25b und #16 sind nicht erforderlich und das TZS kann direkt am Teleskop in einen 2" Steckanschluss befestigt werden.

Allerdings ist beim Einsatz an einem SC-Teleskop eine geeignete Montageplatte am H- α Filter anzubringen, weil durch die zwingend notwendige außeraxiale Ablendung der Eintrittsöffnung das Lichtbündel sonst schräg auf den Filter trifft, was dazu führen würde, dass die H- α Strukturen nur in einem schmalen Streifen des Bildfeldes sichtbar würden.

Der Brennpunkt, in dem das Okular oder die Kamera montiert werden muss, liegt beim 2-fach System 200mm und beim 4-fach System 220mm hinter der Ausgangslinse. Irgendwo in dieser Strecke wird der H- α Filter eingesetzt (sinnvollerweise nahe dem endgültigen Fokus, um die Vignettierung so gering wie möglich zu halten), welcher eine optische Baulänge von 55mm (mechanische Baulänge 60mm) hat.

Die fehlende "Strecke" kann mit Teilen aus dem Astro T-2 System aufgebaut werden, wie z.B. die Zwischenhülsen #25a, #25b, 25c oder auch durch ein Zenitprisma bzw. Zenitspiegel. Bitte verwenden Sie – soweit möglich – die Abstandsangaben in unserer Liste der T-2 Komponenten. Die optische Baulänge unseres T-2 Prismas ist z.B. ~7 mm kürzer als die mechanische Baulänge, die Sie mit einer Schieblehre messen müssen. In der T-2 Tabelle unseres Astro-Zubehör-Kataloges finden sich jeweils die optisch wirksamen Weglängen.



BAADER PLANETARIUM G M B H

Zur Sternwarte • 82291 Mammendorf • Tel. 08145/8802 • Fax 08145/8805
www.baader-planetarium.de • kontakt@baader-planetarium.de • www.celestron-deutschland.de