

Solar Spectrum

Schmalbandige H- α Filter



Geheizte H- α Filter mit elektronischer Temperaturregelung (Heizung und Kühlung vereint!) speziell für Teleskope ab ca. 4" Öffnung. Solche professionellen Filter zeigen eine unübertroffene Fülle an Details durch die Nutzung der vollen Öffnung Ihres Teleskopes und sind damit die erste Wahl für semi-professionelle Beobachter / Fotografen, sowie die wissenschaftliche Nutzung.

Solar Spektrum H- α Filter ermöglichen einen unvergleichlichen Anblick der brodelnden Sonnenoberfläche. Andere engbandige H- α Filter, werden VOR dem Objektiv eines Teleskops montiert. Sie sind nur bis ca. 90 mm Durchmesser zu erschwinglichen Preisen erhältlich. Beim Einsatz an größeren Teleskopen muss deren Öffnung auf den Durchmesser des H- α Filters reduziert werden. Damit verringern sich sowohl die Lichtstärke, als auch das Auflösungsvermögen der Optik DRAMATISCH!

Die Solar Spektrum Filter werden in klassischer Weise HINTER dem Objektiv – d.h. am Okularauszug – montiert. Sie erlauben mit einem auf die Brennweite des Teleskops abgestimmten "telezentrischen System" an den meisten Refraktoren und SC-Teleskopen – je nach vorliegendem Öffnungsverhältnis – die Nutzung von 2/3 bis zur vollen Objektivöffnung!

Solar Observer Filter Serie 1 und 1,5



Advanced Solar Observer Filter Research Grade



Das "telezentrische System" parallelisiert das Licht und verlängert dazu die Brennweite des Teleskops auf den zwingend notwendigen Wert von ca. 1:30.

H- α Filter von Solar Spektrum spielen daher ihre Stärke erst bei Teleskopen ab ca. 4" Öffnung und einem telezentrischen 2-fach oder 4-fach System bei einer nur leichten Ablendung der Optik aus. Sie können die H- α Sonne z.B. mit einem C8 fast mit der vollen Öffnung beobachten und dadurch Details sehen, die noch vor einigen Jahren nur mit den speziellen Sonnentelaskopen der Profiastronomie beobachtbar waren. Ab etwa 5" voller Öffnung werden selbst kleinste Details im Bereich von wenigen 100km Ausdehnung sichtbar.

Bei einer derartigen Auflösung ist die H- α Sonnenbeobachtung der einzige Aufgabenbereich der Amateure, bei dem sich jeden Tag Veränderungen innerhalb weniger Minuten abspielen, ganz selten (Flares) sogar in Echtzeit! Der Wald der "Spikulen" am Sonnenrand zeichnet sich gerade auch bei Beobachtung mit einem binokularen Ansatz am Fernrohr dreidimensional vor einem pechschwarzen Himmelshintergrund ab, Protuberanzen sind so hell wie in einem Protuberanzenansatz mit einer Filterhalbweitsbreite von 1.5 Angström! Verwirbelungen in der Chromosphäre aufgrund von Magnetfeldern um Sonnenflecken werden detailliert sichtbar, die Polarität der Fleckengruppen lässt sich plastisch beobachten.

Temperaturregelung

Anders als bei älteren schmalbandigen H- α Filtern wird bei unseren neuen Solar Spektrum Filtern die Temperatur des Filters durch einen Fühler sehr präzise gemessen und mit einem Peltier-Element sowie einem Kühlflüster stabil gehalten. Das verhindert ein Wegshiften der einmal eingestellten Wellenlänge und ermöglicht lange Beobachtungen ohne selbst die Temperatur nachregeln zu müssen. Zum anderen lässt sich durch die Temperatursteuerung die Linie gezielt verschieben, so dass man auch im blauen und rotem Flügel neben der H- α Linie beobachten kann. Dies ist sinnvoll, bei sehr schnell aufsteigenden oder zusammenfallenden Protuberanzen.

Vielseitige Kombinationsmöglichkeiten

Für die Protuberanzenfotografie lassen sich die Filter auch mit einem kürzeren Öffnungsverhältnis als $f/30$, (z.B. $f/15$) einsetzen. Diese Brennweite lässt sich erzielen indem man z.B. eine abnehmbare Blende vor den ERF in dessen Halterung integriert, welche bei Bedarf die volle Öffnung freigibt. Oder man nimmt ein 2-fach telezentrisches System anstelle eines 4-fachen Systems. Das Bild wird so deutlich heller, Oberflächendetails werden schwächer, aber die Protuberanzen treten drastisch stärker hervor, die Belichtungszeiten sind wesentlich kürzer als mit $f/30$!

Haltbarkeit

„Normale“ Energieschutzfilter beschneiden zwar das visuelle Spektrum unterhalb von 610nm und damit auch schädliche UV-Strahlung. Sie behindern jedoch nicht den Eintritt der Wärmestrahlung in das Fernrohr. Unsere neuen, „coolen“ ERF-Filter in Kombination mit der neuartigen Temperaturregelung verhindern diesen Temperaturstress, dem insbesondere ältere Filterkonstruktionen ausgesetzt waren. Trotz der für schmalbandige H- α Filter notwendigen Reduzierung des Öffnungsverhältnisses auf $f/30$ treten bereits bei einem Filterdurchmesser von 100mm bis zu 160 Grad Temperatur auf, gemessen ca. 15cm vor dem Brennpunkt! Es ist klar, dass so ein komplexes Filtersystem unter dieser Wärmeeinstrahlung leidet; das Immersions-Öl der Filterpakete wird regelrecht verdampft. Dank der D-ERF-Filter gehört die ganze Alterungsproblematik der Vergangenheit an!

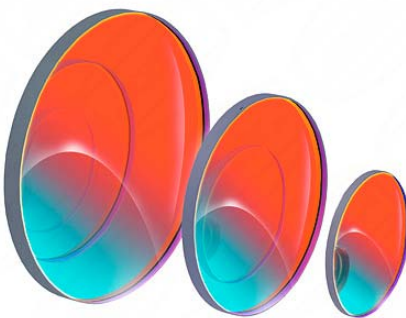
Achtung:

Im Gegensatz zu den alten Daystar Filtern wird der Temperaturregler so programmiert, dass er die Maximaltemperatur des Filters niemals überschreitet.

Dadurch begrenzt entsteht auch bei Langzeitbetrieb auf höchster Einstellungsstufe niemals ein Schaden. Weiterhin entsteht bei den neuen Filtern auch bei einem Defekt keine Gefahr, da dies im Gegensatz zu den Daystar Filtern auf jeden Fall zu einer Heizungsunterbrechung führt.

D-ERF Energieschutzfilter

Wichtiger Hinweis: ACHTUNG: D-ERF-Energieschutzfilter sind VORFILTER UND NUR zur Verwendung mit SolarSpectrum H-alpha Oberflächenfilter (und Protuberanzenansätzen) geeignet. Diese Filter sind IMMER VOR der Lichteintrittsöffnung zu montieren. Die Einbaulage in Richtung zur Sonne (Markierung am Filterrand) ist einzuhalten. Beim Einsatz von Weißlichtbeobachtungen der Sonnenoberfläche OHNE WEITERES Lichtdämpfungsfilter werden Ihre Augen irreparabel geschädigt !!



D-ERF Vorfilter zur Wärmereduzierung für die H-alpha Beobachtung mit Oberflächenfiltern von SolarSpectrum und Protuberanzenansätzen (mit IR Blockbeschichtung)

Planparallele Rundscheiben, beide Flächen sind feinoptisch planparallel auf $\lambda/10$ poliert. Eine Infrarot-Reflexionsvergütung (dielektrisches Interferenzschichtensystem mit vielen Einzelschichten) verhindert das Eindringen von Wärme in den Fernrohrtubus. Die Blockung von IR (Wärmestrahlung) hält den D-ERF Filter auch bei längerer Beobachtungszeit planparallel.

Thermisch bedingte Luftunruhe im Tubus (und damit Seeingverschlechterung) wird verhindert. Vor allem aber schützt das D-ERF Filter das teure H-alpha Filter in Brennpunktnähe vor vorzeitiger Alterung durch Wärmebelastung! Ferner wird die eingestellte Wellenlänge, welche ansonsten mit der Änderung der Temperatur ständig driftet, stabilisiert. D-ERF-Filter sind mehrschichtig entspiegelt! Dazu verwenden wir das beste uns bekannte Schichtsystem mit 0,2% Restreflexion, um Reflexe an den Planflächen zu verhindern, die sonst mehrfach im System hin- und hergespiegelt würden und den Kontrast des Sonnenbildes auf der Oberfläche und der Protuberanzen mindern würden.

Um so eine exakte Planfläche herzustellen und die Planität auch trotz der anliegenden Kräfte durch die unterschiedlichen Vergütungsschichten zu erhalten, ist ein hoher technischer Aufwand notwendig. Man muss aus einer großen Menge an Rohglas nur die besten Stücke in spannungsfrei getemperter Qualität aussuchen, um auf eine gute Endqualität auch nur hoffen zu dürfen! Allzu leicht verformt sich das Glas bei unsachgemäßer Herstellung oder bei Beschichtung auf älteren Bedampfanlagen. Das Endprodukt ist nahezu unbrauchbar, wenn nicht allergrößte Sorgfalt bei jedem Produktionsschritt angewandt wurde.

Unsere Filter werden auf modernsten Ionenstrahl-unterstützten Anlagen beschichtet, um die Wärmebelastung für das Glas so niedrig wie möglich zu halten und dennoch eine extrem harte, kratzeste Vergütung zu gewährleisten! weiche Plastik liefert.

Telezentrisches Linsensystem 2-fach und 4-fach (TZS)

– mit 2" Steckanschluss und beiderseits mit T2-Gewinde

Aplanatisch, mit wahlweise 2-facher oder 4-facher Brennweitenverlängerung und frei von Bildfeldwölbung.

Speziell gerechnet und hergestellt für die H- α Wellenlänge, mit 99% Strehl (99% Definitionshelligkeit bei 656,3 nm). Kein anderes telezentrisches Linsensystem erreicht eine so hohe Abbildungsleistung .

Ausgehend von einem Öffnungsverhältnis von f/15 (2-fach) bzw. f/7.5 (4-fach) entsteht bei voller Fernrohröffnung mit Hilfe des TZS ein paralleler Strahlengang mit f/30 Öffnungsverhältnis. Bei kürzeren Fernrohrbrennweiten sollte die Öffnung soweit abgeblendet werden, dass das Endprodukt wieder 1/30 ergibt. Die Systembrennweite beträgt 200mm ab dem Linsenscheitel, dadurch bleibt hinter dem TZS genügend Raum für das H- α Filter und beliebiges Zubehör, z.B. ein 2" Zenitspiegel oder jede erdenkliche Kameraeinrichtung. Die Vergütungen sind für die H- α Wellenlänge berechnet. Die Entspiegelung der Frontlinsenfläche wirkt als 600nm Langpassfilter.



TZ-2

Beidseitig mit T-2 Gewinde
Best.-Nr. 245 9255

Preis:
€ 325,--

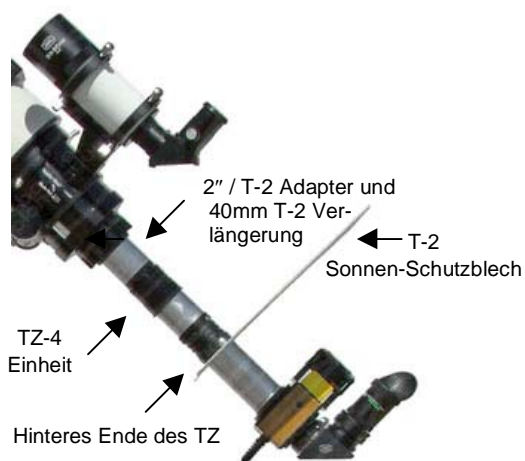


TZ-4

Beidseitig mit T-2 Gewinde
Best.-Nr. 245 9256

Preis:
€ 325,--

Beide telezentrischen Systeme sind beidseitig mit photographischen „T-2“-Gewinden ausgestattet und können über eine Vielzahl von Adaptern aus unserem T-System an praktisch alle Teleskopbauarten angeschlossen werden – sogar an Schmidt-Cassegrain Optiken (!) – bitte fragen Sie nach den notwendigen Adaptionen, wir erstellen gerne ein Angebot für die Sonnenbeobachtung an SC-Optiken mit großer Öffnung!



Anschlussbeispiel von T-2 Teilen:

Abb. oben links: ASO-1.5 mit TZ-4 Telezentrischem System, mit T-2 Sonnenschutzblech am TEC-140 Apochromaten

Abb. oben rechts: SO-1 an Takahashi Apo, TZ-4 und T-2 Zenitspiegel

Für die Montage an großen Refraktoren oder in Verbindung mit 2" Zubehör (2" Zenitspiegel / 2" Okulare / Mittelformatkameras) empfiehlt sich der Einbau des TZ-2 oder –4 in die wesentlich massiveren Bauteile aus unserem M68 Ringsystem (z.T. noch aus Zeiss-Produktion). Alle größeren Zeiss-Teleskope – z.B. die Meniskas 180 Maksutov Optik – wurden mit M68 Zwischenringen ausgestattet, inklusive der Aufnahmevorrichtungen für diverse Okulare, zur Okularprojektion inkl. großen M-68 Schnellwechsellvorrichtungen mit sog. „Ringschwalbe“ zur Positionsdrehung.

Wir haben das M-68 System um alle Anschlusssteile erweitert die es ermöglichen, solche extrem stabilen Distanzhülsen auch an große SC-Optiken (C11 / C14), sowie an AstroPhysics-, Takahashi-, Pentax-, Synta-, Vixen- u.s.w. Refraktoren anschließen zu können! Das ist z.B. notwendig, um unsere große Fluorit-Barlowlinse (das FFC!) an jedem Fernrohr – auch mit schwersten CCD- oder Mittelformatkameras – einsetzen zu können.

2459258 M-68 Anschluss-Set für TZ und FFC € 245,--

Der Setpreis ist **sehr** günstig und gilt nur **zusammen** mit dem Bezug einer TZ- oder FFC-Optik!

Diese M-68-Zusammenstellung für beide TZ-Systeme besteht aus folgenden Bauteilen:

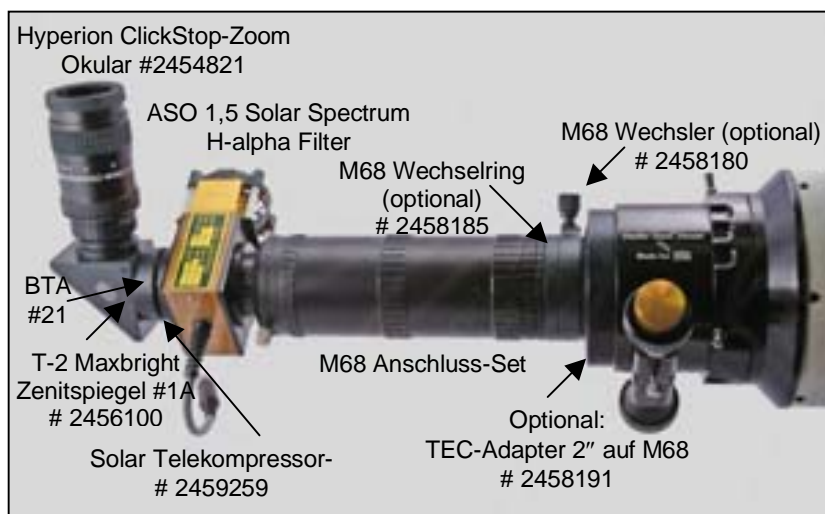
- T-2 Four-in-One Universal-Adapter M-68/T-2/M-68 (# 2458225)
- T-2 Umkehring (# 1508025 / T-2# 26)
- 40 mm Zwischenring T-2 (# 1508153 / T-2# 25B)
- Zwischenring M-68/80 (# 2458208)
- Zwischenring M-68/80 (# 2458208)
- Zwischenring M-68/20 (# 2458202)
- Ultrashort-Adapter M-68/2" (# 2458195)
- Adapter / Steckanschluss 2"/T-2 (# 2408150 / T-2# 16)



Bild links u. links unten: TZ-4 angeschraubt an den „Four-in-One“-T-2-Anschluss (mit 40 mm T-2 Zwischenstück) am 0,7 C Advanced Solar Observer Filter.



Bild unten: M68 Anschluss-Set mit diverssem Zubehör am Fernrohr montiert.



Bitte fragen Sie ggfs. Nach den zusätzlichen Anschlussringen für C11 / C14 (mit 3,3" Überwurfmutter) oder für Pentax Refraktoren, bzw. für Takahashi-Refraktoren und Mewlon-Spiegelteleskope.

Solar-Telekompressor



0,7 C Advanced Solar Observer Filter – links mit Solar-Spectrum 2" Universalflansch (#2958240) am Filtergehäuse, sowie Reduzierstück 2"/T-2 (#2958242) und 2" Solar-Telekompressor 0.6x (#2459259). Bild Mitte mit 2" Solar-Kompressor, Bild rechts mit T-2-Anschluss.

Nachdem bei vielen Teleskopen das Öffnungsverhältnis für den Halpa Filter auf F30 gebracht werden muss, verkürzt der 0,6x Solar-Telekompressor hinter dem H- α Filter das Öffnungsverhältnis des Gesamtsystems wieder. Dadurch wird ein Überblick über die gesamte Sonnenoberfläche selbst bei Teleskopen mit großer Öffnung und längerer Brennweite möglich.

Sonnen-Irisblende



Sonnen-Irisblende 13 mm –113 mm (# 2459300)

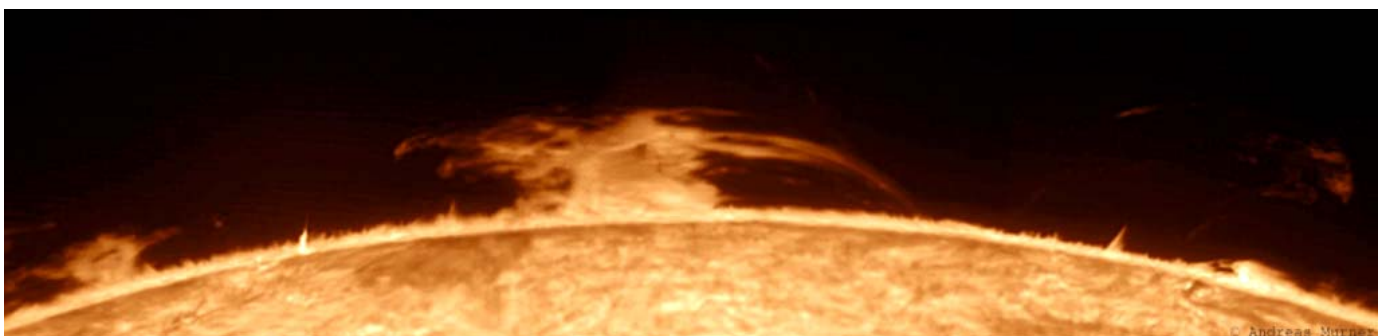
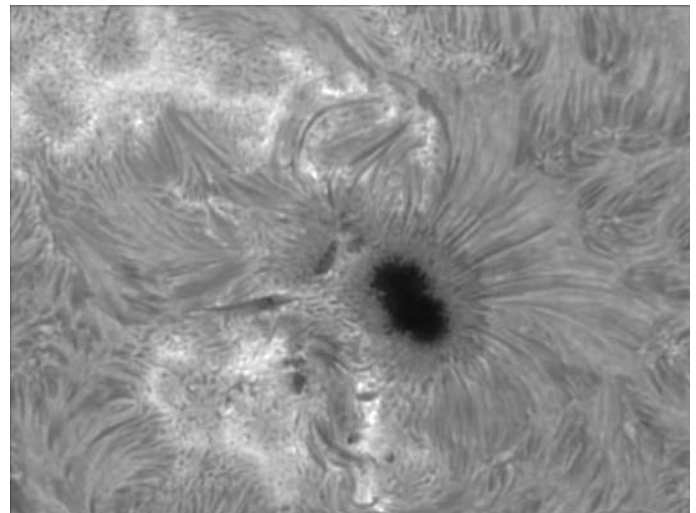
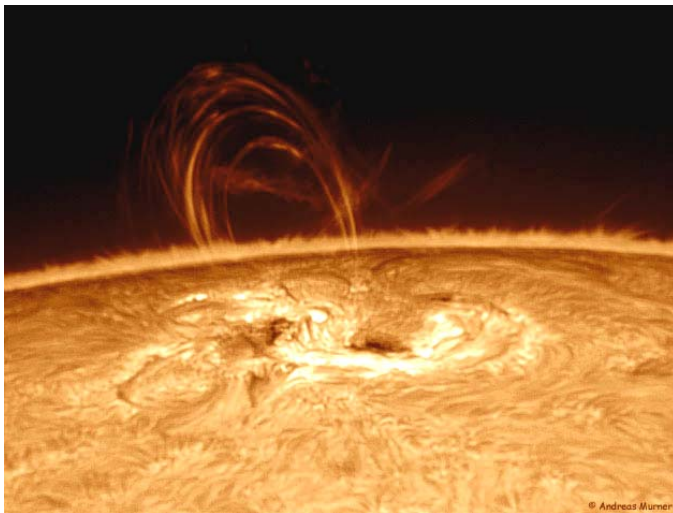


Sonnen-Schutzbleche

Die Sonnen-Irisblende ermöglicht eine stufenlose Veränderung der Teleskopöffnung und damit des Öffnungsverhältnisses. So lässt sich für jede Kombination von Teleskop, Filter und telezentrischem System bei jeder Wetterlage der bestmögliche Kontrast einstellen. Ganz geschlossen schützt die Blende den CERF Filter.

Sonnen-Schutzbleche mit Bohrung \varnothing 42 mm passt zwischen **jede** T-2 Verschraubung,
Sonnen-Schutzbleche mit Bohrung \varnothing 68 mm für M68 Gewinde,
Sonnen-Schutzbleche mit Bohrung \varnothing 51 mm für alle 2" Gewinde.

Sonnenbilder von Andreas Murner,
photographiert mit 0.5 Angstrom Solar Spectrum Filter am 4" Refraktor:



Die Preise

verstehen sich inkl. beidseitigen T-Gewinden für alle Solar Observer- und Research-Grade-Filter und inkl. 19% Mehrwertsteuer. **Wir gewähren 5 Jahre Garantie!**

Advanced Solar Observer Filter, beheizt

Die Standard-Filter mit einer freien Öffnung von 32mm zeigen die ganze Sonne bei Brennweiten bis 2700mm

245 9228	0.80 +/- 0.05 Angström	€ 4.090,-
245 9227	0.65 +/- 0.05 Angström	€ 4.790,-
245 9226	0.50 +/- 0.05 Angström	€ 6.290,-
245 9225	0.30 +/- 0.05 Angström	€ 7.050,-



Research Grade Filter, beheizt

32mm freie Öffnung, ausgesuchte Qualität mit extrem gleichmäßigem Halpha-Bild über das gesamte Bildfeld

245 9237	0.50 +/- 0.05 Angström	€ 7.890,-
245 9236	0.30 +/- 0.05 Angström	€ 8.990,-
245 9235	0.20 +/- 0.05 Angström	€ 9.990,-
245 9231	0.50 +/- 0.05 Angström 46mm/2"	€12.000,-



NEU: Solar Observer Serie 1

Standard-Filter mit einer freien Öffnung von 19mm zeigen die ganze Sonne bei einer effektiven Brennweite bis ca. 1600mm

245 9217	0.65 +/- 0.05 Angström	€ 2.340,-
245 9216	0.50 +/- 0.05 Angström	€ 2.845,-
245 9215	0.30 +/- 0.05 Angström	€ 3.850,-



Solar Observer Serie 1,5

Standard-Filter mit einer freien Öffnung von 25mm zeigen die ganze Sonne bei einer effektiven Brennweite bis ca. 2200mm

245 9220	0.65 +/- 0.05 Angström	€ 2.995,-
245 9219	0.50 +/- 0.05 Angström	€ 3.545,-
245 9218	0.30 +/- 0.05 Angström	€ 4.650,-



Filter nach eigener Angabe der Wellenlänge (herstellbar im Bereich von 380 nm – 700 nm)

245 9238	z.B. Calcium K-Linienfilter 396nm	Preis auf Anfrage
----------	-----------------------------------	-------------------

Dielectric-ERF-Energieschutzfilter – ohne Fassung (NEU, mit IR-Blockbeschichtung)

sowie Fassungen einzeln (nur in Verbindung mit dem Kauf eines SolarSpectrum H- α Filters)

245 9241D	Ø 75mm	€ 245,-
245 9242D	Ø 90mm	€ 365,-
245 9243D	Ø 110mm	€ 475,-
245 9244D	Ø 135mm	€ 745,-
245 9245D	Ø 160mm	€ 965,-
245 9246D	Ø 180mm	€ 1.395,-

größere Durchmesser in Vorbereitung!

245 9248	Filterfassung für D-ERF Filter 75/90/110	€ 250,-
245 9249	Filterfassung für D-ERF Filter 135/160	€ 300,-
245 9250	Filterfassung für D-ERF Filter 180	€ 360,-
245 9300	Sonnen-Irisblende 13 mm – 113 mm	€ 275,-
245 9247	Sonnen-Irisblenden-Adapter für D-ERF 110-180mm Filter-Fassungen	€ 95,-

Telezentrische Linsensysteme

245 9255	TZ-2, beidseitig mit T-2 Gewinde	€ 325,-
245 9256	TZ-4, beidseitig mit T-2 Gewinde	€ 325,-
245 9258	M68 Anschluss-Set für TZ und FFC	€ 245,-

(Setpreis für #2459258 gilt nur in Verbindung mit dem Erwerb einer TZ- oder FFC-Optik!)

Zubehör:

245 9259	2" Solar-Telekompressor 0,7x	€ 195,-
295 9279	Sonnen-Schutzblech T-2 (Ø Haltebohrung 42mm)	€ 34,-
295 9280	Sonnen-Schutzblech 2" (Ø Haltebohrung 51mm)	€ 35,-
295 9281	Sonnen-Schutzblech M68 (Ø Haltebohrung 68mm)	€ 36,-
295 8240	2" Universalfansch	€ 29,-
295 8242	Reduzierstück 2"/T-2	€ 17,-
245 9240	Verlängerungskabel 1,70 m	€ 45,-

Die genannten Preise sind freibleibend und Verkaufspreise inkl. MwSt. Irrtum, Preis- und technische Änderungen, Verfügbarkeit sowie Änderungen der Grundausstattungen behalten wir uns vor.



BAADER PLANETARIUM GMBH
Zur Sternwarte • D-82291 Mammendorf • Tel. +49 (0) 8145 / 8089-0 • Fax +49 (0) 8145 / 8089-105
Baader-Planetarium.de • kontakt@baader-planetarium.de • Celestron-Deutschland.de