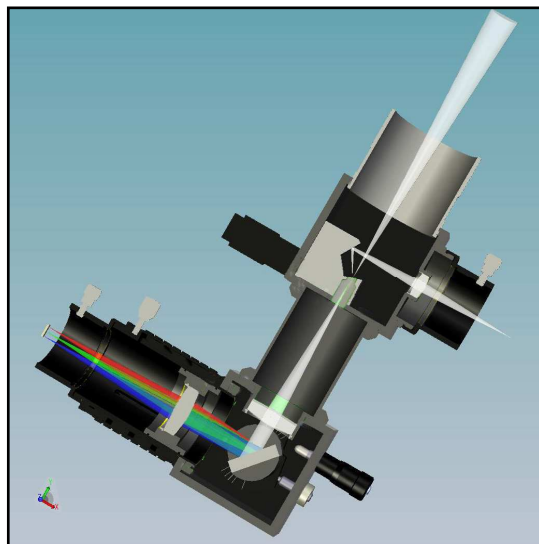


Baader DADOS[®] Spaltspektrograf (Art.-Nr. 2458550)

entwickelt am Max-Planck-Institut für extraterrestrische Physik in Garching

Dieser leicht bedienbare Spaltspektrograf, der speziell für den Einsatz im Bereich der Spektroskopiepraktika an Schulen und Universitäten sowie in der Amateurastronomie entwickelt wurde, hat alle Eigenschaften eines professionellen Spektrografen. Er zeichnet sich durch folgende Merkmale aus:

- Durch den Einsatz zweier unterschiedlicher Reflexionsgitter und einer speziell gerechneten hochwertigen Optik wird eine hohe Lichtausbeute erzielt.
- Genaue Einstellung der Wellenlänge mittels Mikrometerschraube.
- Im Gegensatz zu spaltlosen Spektrografen können auch ausgedehnte Lichtquellen (Nebel, Planeten, Kometen) wie in professionellen Observatorien untersucht werden.
- Die spektrale Auflösung erlaubt eine genaue Spektralklassifikation von Sternen. Durch Zukauf weiterer Reflexionsgitter (inkl. Halterung) mit 900 Linien/mm bzw. 1200 Linien/mm erreicht der Spaltspektrograf eine sehr hohe Auflösung ($\lambda/\Delta\lambda$ bis zu 5000).
- Der ganze sichtbare und nahinfrarote Spektralbereich ($350\text{nm} < \lambda < 900\text{nm}$) ist kontinuierlich durchstimmbar.
- Direkte Sicht auf den Spalt, mit Okular oder Webcam, ermöglicht ein optimales Positionieren und Nachführen der Himmelsobjekte.
- Der Spaltspektrograf ist auch bei lichtstarken Optiken mit einem Öffnungsverhältnis bis zu f/6.3 einsetzbar.
- Der DADOS passt in den Standard 2"-Okularauszug.
- Die kompakte Bauweise erlaubt auch den Einsatz unter beengten Verhältnissen.
- Das Spektrum kann bei helleren Objekten direkt mit einem Okular betrachtet werden.
- Es werden auf einem Spaltplättchen drei Spalte nebeneinander zur Verfügung gestellt ($25/35/50\mu\text{m}$).
- Das Spaltplättchen ist von hinten beleuchtbar mit einer roten LED. Dies dient zum Einstellen und zum Scharfstellen von Nachführkameras auf den Spalt.
- Die Spektren aller Objekte können wahlweise mit einer Webcam, Digital- oder CCD-Kamera aufgenommen werden.
- Alle Kameras und Okulare können problemlos über Adapter unseres T-2[®] Systems angeschlossen werden.
- Ausführliches Tutorial mit Beispielspektren auf der Webseite <http://www.baader-planetarium.de/dados/>



Im Lieferumfang enthalten ist:

- Reflexionsgitter mit 200 Linien/mm #2458557
- DADOS 1 1/4" Übersichtokular 20mm Kellner #1304120
- DADOS 1 1/4" Nachführokular 10mm Kellner #1304110
- T-2 Wechselsystem #2456313 und #2453620
- Stellring 1 1/4" #1905131
- Okularstützen #2458125
- Inbusschlüssel 1,3 mm und 1,5 mm
- Spaltviewer-Einheit

Die aktuellen Preise entnehmen Sie bitte unserer Preisliste.



BAADER PLANETARIUM GMBH

Zur Sternwarte • D-82291 Mammendorf • Tel. +49 (0) 8145 / 8089-0 • Fax +49 (0) 8145 / 8089-105
Baader-Planetarium.de • kontakt@baader-planetarium.de • Celestron-Deutschland.de