

Viel mehr als nur 1 Okular!

Baader Hyperion 68° Modular-Eyepiece/Multifunktionale Weitwinkel-Okularprojektive

Afokales Projektiv mit selbstsichernder 2" Steckfassung – für schwerste Digital- und Videokameras.
Vignettierungsfreie Projektionsphotographie mit bis zu 16 Gewindeadaptern.

ZEISS Spektiv FL 85
mit Hyperion Okular € 1.595,-

Afokale Fotografie für € 10,50!
Für diesen Preis erhalten Sie einen Hyperion DT-Ring zur Verbindung von digitalen Kameras mit Hyperion-Okularen.

Eigenschaften als Okular:

- 68° augenphysiologisch optimales Gesichtsfeld. Der größte Sehwinkel, den das menschliche Auge – ohne „Augenrollen“ – entspannt überblicken kann liegt bei 68°.
- Perfekte Schärfe über das ganze Gesichtsfeld durch 8 Linsen in 5 Gruppen.
- Hervorragende Farbtreue bis zum Gesichtsfeldrand.
- Geringstmögliche Verzeichnung und gleichzeitig sehr geringer Astigmatismus durch Verwendung hochbrechender Gläser.
- Kürzeste Brennpunktage aller uns bekannten Weitwinkelokulare. Speziell für binokulare Verwendung konstruiert.
- Die besten herstellbaren Entspiegelungen, d.h. höchste Transparenz und helles, brillantes Bild. Reflexionen sind praktisch nicht vorhanden, das Okular erscheint im Inneren unter allen Lichtverhältnissen tieferschwarz. Testen Sie selbst! Stellen Sie ein Hyperion-Okular auf einer schwarzen Unterlage zu Ihren Okularen ins grelle Tageslicht. Mit etwas Abstand sehen Sie von oben – auf einen Blick – wieviel Kontrast im Inneren mancher Okulare durch ungenügende Entspiegelungen als „milchiges Steulicht“ verlorengeht.
- Gutmütiges Einblickverhalten! Kein „Kidney-Bean-Effekt“. Das Bild bleibt lange sichtbar auch bei unwillkürlichen Kopfbewegungen. Viele Großfeld-Okularkonstruktionen sind in diesem Punkt sehr empfindlich.

Eigenschaften als Projektiv:

- Jedes Okular ist mit zwei Systemgewinden versehen (Baader SP 54 und M 43 x 0,75), die den Anschluß an (fast) alle Digital- und Videokameras ermöglichen. Die Gewinde sind bei Nichtgebrauch durch Kapfen geschützt.
- Als Projektionsträger und gleichzeitig als sichere Halterung gleichermaßen geeignet für schwerste Video und Filmkameras (bis zu 3 kg) durch 2" Steckhülse mit konischer Sicherungsnut.
- Das Hyperion-Okularprojektive lässt sich (mit oder ohne die in der 1 1/4" Steckhülse einschraubte Linsengruppe) an jeden 2" Okularauszug absolut sicher anschließen, ohne unter großer Belastung herauszurutschen!
- Unglaubliche Schärfelistung als Projektiv – auch ohne Vorsatzlinse. Die gleiche optische Kombination läßt sich zusammen mit kurz-brennweitigen 60 mm Objektiven als Prüfteleskop verwenden, um Produktionsprozesse in der Industrie mit Videotechnik (z.B. Punktschweißroboter, Plasmaschmelzvorgänge u.v.m.) aus sicherer Entfernung mit höchster Vergrößerung zu überwachen.
- Zylindrische Form ohne schiefe Gehäusekanten. Jedes Okular kann auch mittels sog. „Digitalklemmen“ (z.B. Baader Microstage # 2450333) als Projektiv für jede kleine Digitalkamera dienen, falls keines der vielen Anschlußgewinde passen sollte.
- So machen Sie Ihr Hyperion Okular kameraauglich.

1. Anschlußsystem SP 54 – für afokale Projektion:

Hyperion digitale T-Ringe, sorgfältig konstruiert für den kürzesten Abstand zwischen Okular-Augenlinse und digitalem Kameraobjektiv

# 295 8090	Hyperion SP54/SP54 Extension Ring notwendig zum Anschluß der Hyperion T-Ringe M28 u. M37	€ 10,-
# 295 8028	Hyperion DT-Ring SP 54/M28 (# 2958090 zusätzlich erforderlich)	€ 11,-
# 295 8037	Hyperion DT-Ring SP 54/M37 (# 2958090 zusätzlich erforderlich)	€ 11,-
# 295 8046	Hyperion DT-Ring SP 54/M46	€ 11,-
# 295 8049	Hyperion DT-Ring SP 54/M49	€ 10,50
# 295 8052	Hyperion DT-Ring SP 54/M52	€ 10,50
# 245 8055	Hyperion DT-Ring SP 54/M55	€ 10,50
# 295 8058	Hyperion DT-Ring SP 54/M58	€ 10,50
# 295 8062	Hyperion DT-Ring SP 54/M62	€ 12,-

2. Anschlußsystem M43/T-2 – für klassische Okularprojektion

# 295 8080	Hyperion T-Adapter M43/T-2 (M42x0,75)	€ 12,-
------------	---------------------------------------	--------

M 42x0,75 (T-2) Verlängerungshülsen – für einen größeren Projektionsmaßstab (ohne Abb.)

# 150 8155	T-2 Zwischenring 7,5 mm	€ 14,-
# 150 8154	T-2 Zwischenring 15 mm	€ 15,-
# 150 8153	T-2 Zwischenring 40 mm	€ 16,-
(zusätzlich benötigen Sie den T-Ring für Ihre SLR-Kamera)		
# 2458120	einf. Okularklemme T-2/11/4" (für Webcams)	€ 18,-

Weitere Adapterringe auf unserer Website.

Ausstattung und Aufbewahrung:

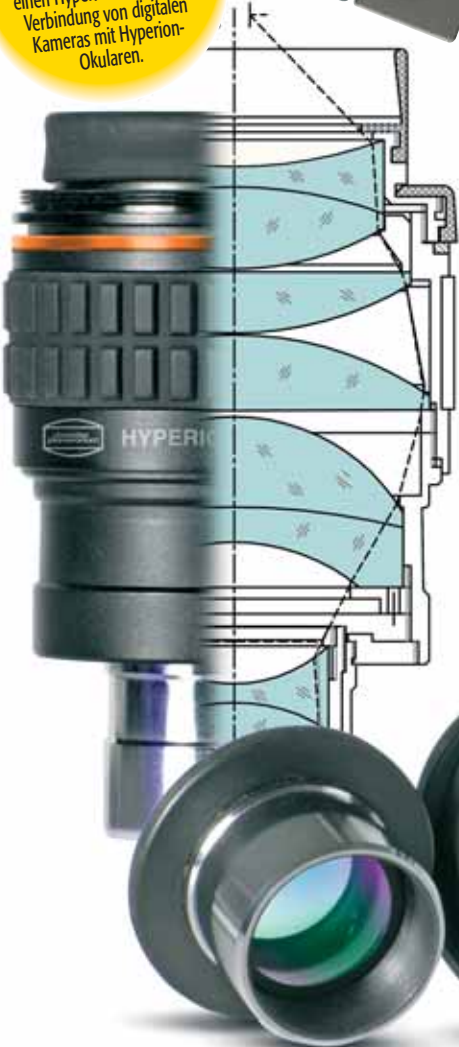
Jedes Hyperion-Okular ist mit einer faltbaren Augenmuschel und drei Staubkappen ausgestattet (31,7 / 44 / 48 mm) und wird mit einem genähten Softlederbeutel geliefert.

Augenseitig kann durch die verschiedenen grossen Staubkappen wahlweise der Augenabstand für Brillenträger oder für Normalsichtige voreingestellt bleiben.

Einzelpreis je Hyperion-Okular: € 125,-

Pärchenpreis: € 240,- (2 Okulare gleicher Brennweite)

Reduzierter Preis für den kompletten Satz:
3,5 mm, 5 mm, 8 mm, 13 mm, 17 mm, 21 mm € 699,-



Panasonic 3CCD Videokamera, direkt am Hyperion M43-Gewinde



Afokale Projektion = durch das Kameraobjektiv
Klassische Okularprojektion = ohne Kameraobjektiv

Hyperion-Okular als Webcam-Projektiv mit Adapter M43/T-2 (2958080), T-2 Hülse 40mm # 1508153 und einfache Okularklemme # 2458120 T2/11/4" (Abb. zeigt die ClickLock™-Klemme)



Hyperion-Okularprojektion mit DSLR-Kamerakörper mit Adapter M43/T-2 (# 2958080), T-2 Hülse 7,5 mm # 1508154 und Baader DSLR T-Ring (inkl. 2"-Filterhalter) für Canon EOS # 2458036

...eine Auswahl von digitalen T-Ringen – für (fast) jede Kamera ist etwas dabei



1 1/4" Diascope Bajonett Adapter € 30,-

3,5 mm # 2454603



5 mm # 2454605



8 mm # 2454608



13 mm # 2454613



17 mm # 2454617



21 mm # 2454621



Hyperion 8 mm, DT-Ring M38, professionelle SONY Videokamera

lithium, Preis- und technische Änderungen vorbehalten, alle Preise inkl. ges. MwSt.



BAADER PLANETARIUM GMBH

Zur Sternwarte · 82291 Mammendorf · Telefon: 0 81 45 / 88 02 · Telefax: 0 81 45 / 88 05

www.baader-planetarium.de · service@baader-planetarium.de · www.celestron.de · www.sbig.de